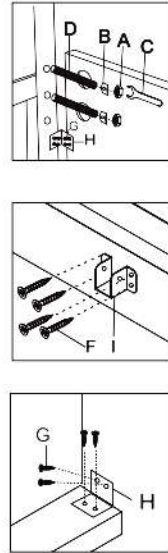
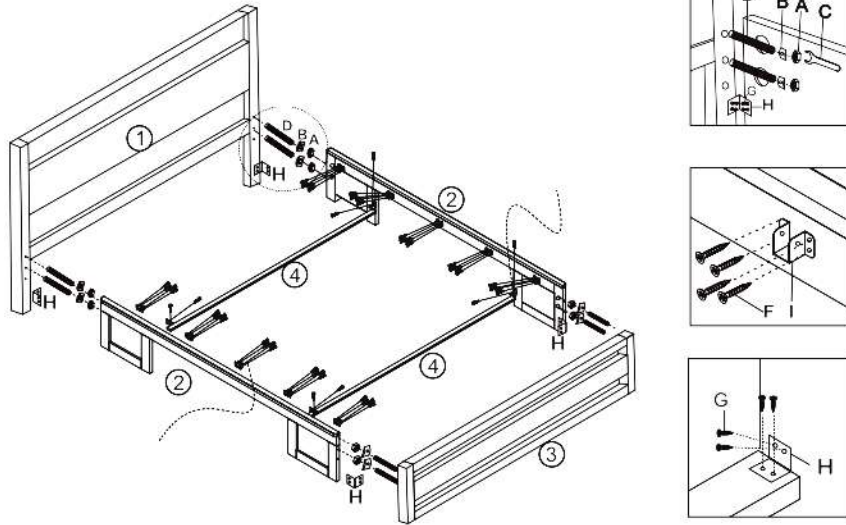
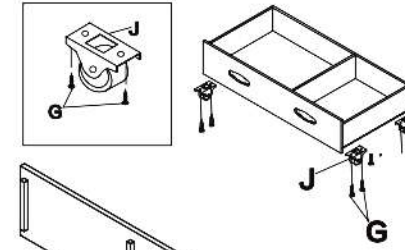
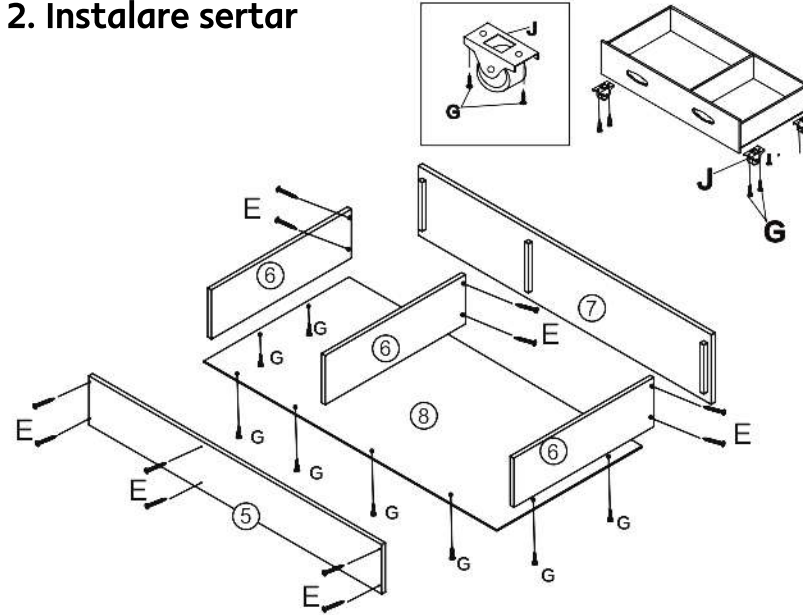


SHEILA

1.



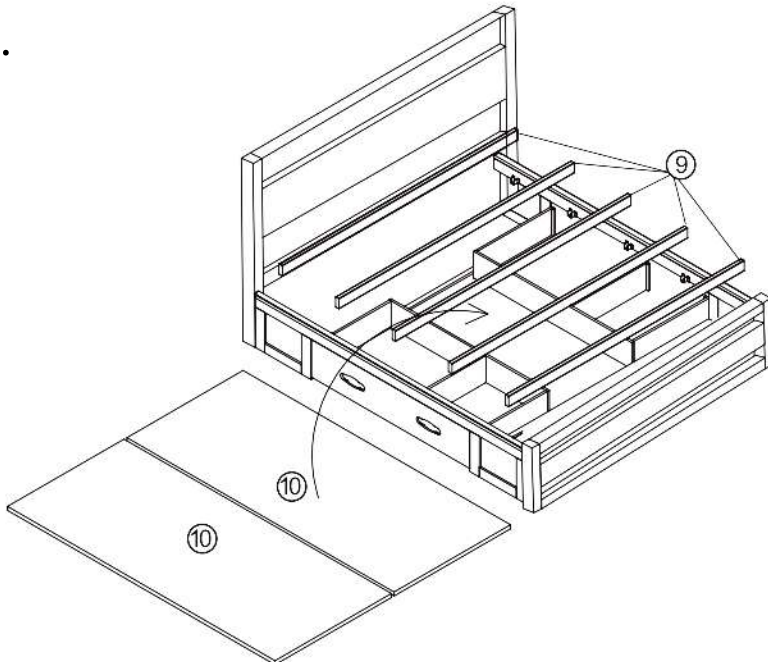
2. Instalare sertar



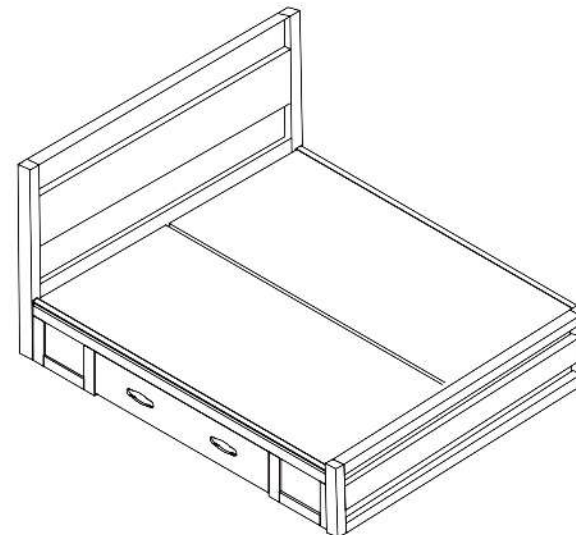
Folosiți accesorii A B C D F G H I

Folosiți accesorii E G J

3.



4. Instalarea este finalizată



A		8
B		8
C		1
D		8
E		12
F		40
G		56
H		8
I		10
J		8

	názov dielu	X
1	frontala înaltă	1
2	laterala pat	2
3	capătul de pat	1
4	chingi	2
5	placa de capăt a sertarului	2
6	placa laterală a sertarului	6
7	panoul sertarului	2
8	placa de bază a sertarului	2
9	tijă de susținere	5
10	placă pat	2